

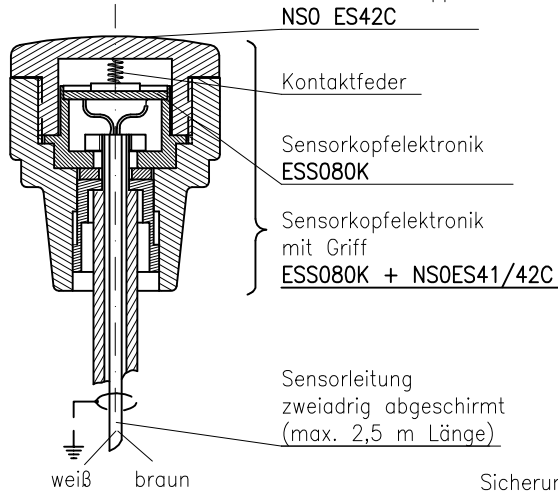
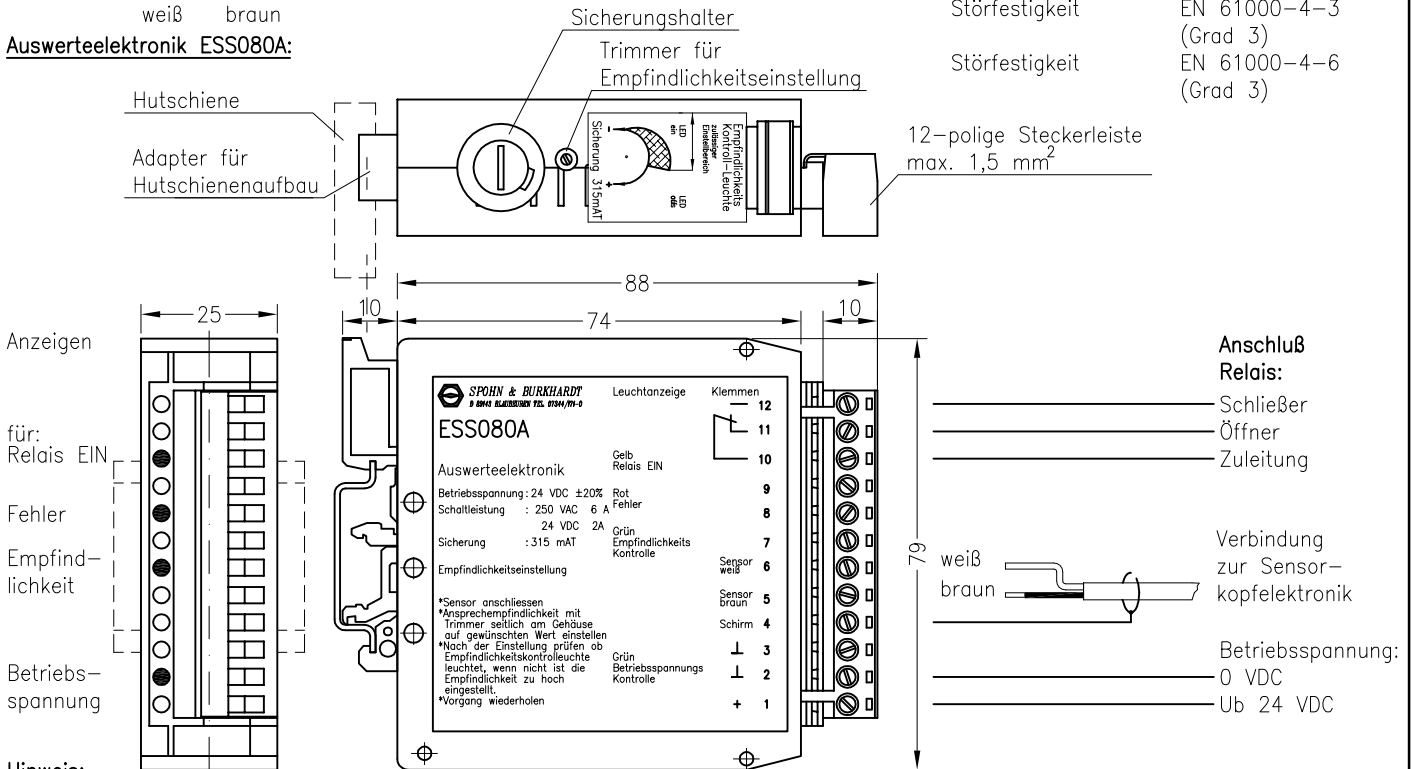
Beschreibung:

Der kapazitive Sensor ESS080 besteht aus der Sensorkopfelektronik ESS080K... und der Auswerteelektronik ESS080A.

Funktionsprinzip: bei Annäherung der Handfläche an die Sensorfläche schaltet ab einem bestimmten, einstellbaren Abstand die Ausgangsstufe (Relais) der Auswerteelektronik um.

Sensorkopfelektronik ESS080K im Standardgriff NS0 ES41/42C:

Sensorfläche=
verchromte Kappe
NS0 ES42C

**Auswerteelektronik ESS080A:****Hinweis:**

Die Aufbaurichtlinien und Sicherheitshinweise im Datenblatt sind einzuhalten.

Einstellanweisung:

- * ESS080A und ESS080K... verbinden
- * Betriebsspannung anlegen
- * Gewünschte Empfindlichkeit mit Trimmer einstellen und gleichzeitig Empfindlichkeitskontrolle LED beobachten.
Leuchtet bei gewünschter Empfindlichkeit die LED ist die Einstellung in Ordnung, wenn nicht: Sensoreinstellung im verbotenen Bereich, da die Empfindlichkeit zu hoch ist.
Korrektur um eine sichere Funktion herzustellen: Mit Trimmer die Empfindlichkeit verkleinern bis LED leuchtet.

Merkmale:

- * Drahtbruchsicher
- * Überlastungssicher
- * Betriebszustandsanzeige
- * Hohe Ansprechempfindlichkeit
- * Potentialfreier Relaisausgang
- * Schneller Anschluß durch 12 pol. Steckklemme

Technische Daten:

Betriebsspannung:	24 VDC ±20%	
Sensorleitung:	Länge max. 2,5 m	
Schaltleistung:	250 VAC 6 A	
Relais:	24 VDC 2 A	
Temperaturbereich:	-20 °C bis +70 °C	
Stromverbrauch:	ca. 50 mA	
Gehäuse:	105x80x25 mm	
Gewicht:	110 g	
Schutzart:	IP20	
Sicherung:	315 mA	
EMV:	ESD	IEC801-2
	Burst	IEC801-4
	Surge	IEC801-5
	Störaussendung	EN 55022, EN 55011
	Störfestigkeit	EN 61000-4-3 (Grad 3)
	Störfestigkeit	EN 61000-4-6 (Grad 3)

	Spobu Id.-Nr.	EUR
Sensorkopfelektronik rund	ESS080K	12869
Sensorkopfelektronik rechteckig	ESS080K-1	17844
Sensorkopfelektronik für Griff	ESS080K-UG/-UGN/-UGD	
Sensorkopfelektronik mit Standardgriff	ESS080K-NS0ES41/42C	19769
Sensorkopfelektronik mit Kugelgriff (Empfindlich seitlich u. unten)	NS2ES98-1KT	20517
Auswerteelektronik	ESS080A	12958



Spohn + Burkhardt
MAUERGASSE 5 • 89143 BLAUBEUREN GERMANY

Fon +49 7344 171-0 info@spobu.de
Fax +49 7344 171-99 www.spobu.de